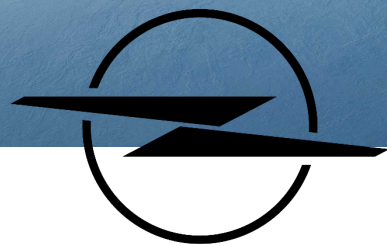


Naujasis Opel Movano



2024 m. kainoraštis (MY70)



O P E L

**5 METŲ
GARANTIJA
NERIBOTA RIDA**



MODELIS		Galia			Pavarų dėžė	Kaina
Movano VAN		kW	/	AG		€
Dyzelinis	Movano L2H1 3.5t BlueHDi 140	103	/	140	Mechaninė	35 300 €
Dyzelinis	Movano L2H2 3.5t BlueHDi 140	103	/	140	Mechaninė	36 300 €
Dyzelinis	Movano L2H2 3.5t BlueHDi 180	132	/	180	Mechaninė	38 000 €
Dyzelinis	Movano L2H2 3.5t BlueHDi 180 AT8	132	/	180	Automatinė	41 000 €
Dyzelinis	Movano L3H2 3.5t BlueHDi 140	103	/	140	Mechaninė	37 400 €
Dyzelinis	Movano L3H2 3.5t BlueHDi 140 AT8	103	/	140	Automatinė	40 400 €
Dyzelinis	Movano L3H2 3.5t BlueHDi 180	132	/	180	Mechaninė	39 000 €
Dyzelinis	Movano L3H2 3.5t BlueHDi 180 AT8	132	/	180	Automatinė	42 100 €
Dyzelinis	Movano L4H2 3.5t HD BlueHDi 180	132	/	180	Mechaninė	40 700 €
Dyzelinis	Movano L4H2 3.5t HD BlueHDi 180 AT8	132	/	180	Automatinė	43 700 €
Dyzelinis	Movano L4H3 3.5t HD BlueHDi 180	132	/	180	Mechaninė	41 800 €
Dyzelinis	Movano L4H3 3.5t HD BlueHDi 180 AT8	132	/	180	Automatinė	44 800 €
Dyzelinis	Movano L4H3 4.25t HD BlueHDi 180	132	/	180	Mechaninė	42 900 €
Dyzelinis	Movano L4H3 4.25t HD BlueHDi 180 AT8	132	/	180	Automatinė	45 800 €

Parduodama: Opel atstovybėse

Importuotojas: Auto-Bon Oy

Gamintojas pasilieka teisę keisti techninius duomenis ir įrangą. Gamyklinė įranga gali turėti įtakos CO2 emisijai.



MODELIS		Galia		Pavarų dėžė	Kaina	
Movano CH/PT		kW	/	AG	€	
Dyzelinis	Movano Chassis Cab L3 3.5t BlueHDi 140	103	/	140	Mechaninė	34 100 €
Dyzelinis	Movano Chassis Cab L4 3.5t BlueHDi 140	103	/	140	Mechaninė	34 400 €
Dyzelinis	Movano Chassis Cab L4 3.5t BlueHDi 180	132	/	180	Mechaninė	36 100 €
Dyzelinis	Movano Chassis Double Cab L3 3.5t BlueHDi 140	103	/	140	Mechaninė	35 900 €
Dyzelinis	Movano Chassis Double Cab L3 3.5t BlueHDi 140 AT8	103	/	140	Automatinė	39 000 €
Dyzelinis	Movano Chassis Double Cab L4 3.5t HD BlueHDi 180	132	/	180	Mechaninė	38 500 €
Dyzelinis	Movano Chassis Double Cab L4 3.5t HD BlueHDi 180 AT8	132	/	180	Automatinė	41 500 €
Dyzelinis	Movano Platform Cab L3 3.5t BlueHDi 140	103	/	140	Mechaninė	37 900 €
Dyzelinis	Movano Platform Cab L3 3.5t BlueHDi 140 AT8	103	/	140	Automatinė	40 900 €
Dyzelinis	Movano Platform Cab L4 3.5t BlueHDi 140	103	/	140	Mechaninė	38 200 €
Dyzelinis	Movano Platform Cab L4 3.5t BlueHDi 140 AT8	103	/	140	Automatinė	41 200 €
Dyzelinis	Movano Platform Double Cab L3 3.5t BlueHDi 140	103	/	140	Mechaninė	39 700 €
Dyzelinis	Movano Platform Double Cab L3 3.5t BlueHDi 140 AT8	103	/	140	Automatinė	42 700 €
Dyzelinis	Movano Platform Double Cab L4 3.5t HD BlueHDi 180	132	/	180	Mechaninė	42 300 €
Dyzelinis	Movano Platform Double Cab L4 3.5t HD BlueHDi 180 AT8	132	/	180	Automatinė	45 400 €

Parduodama: Opel atstovybėse

Importuotojas: Auto-Bon Oy

Gamintojas pasilieka teisę keisti techninius duomenis ir įrangą. Gamyklinė įranga gali turėti įtakos CO2 emisijai.

SAUGUMAS	Movano VAN	Movano CH/PT
Stabdžių antiblokavimo sistema, avarinio stabdymo sistema, elektroninis stabdymo jėgos paskirstymas	•	•
Elektroninė stabilumo kontrolė, traukos kontrolė	•	•
Vairuotojo ir priekinio keleivio saugos oro pagalvės	•	•
Netiesioginė padangų slėgio stebėjimo sistema	•	•
SALONAS		
Pilka tekstilinė medžiaga „Crepe“	•	•
1+2 priekinių sėdynių konfigūracija, vairuotojo sėdynės aukščio ir atlošo reguliatorius, porankis	•	•
4 sėdimos vietos antroje sėdynių eilėje (skirta tik Platform Double Cab / Chassis Double Cab versijoms)		•
Elektros jungčių dėžutė salono dešinėje pusėje. Reikalinga kėbulo konversijoms		•
Vairo aukščio ir gylio reguliavimas	•	•
Uždara pertvara, be lango	•	
Tvirtinimo kabliukai krovinių skyriuje	•	
Plastikinės salono grindys	•	•
Dvi dėtuvės prietaisų skydelyje	•	•
KOMFORTAS		
Elektra valdomi priekiniai stiklai	•	•
Elektra valdomi ir šildomi šoninio vaizdo veidrodėliai	•	•
Centrinis užraktas, 1 sulankstomas ir 1 paprastas raktelis	•	•
Mechaninis stovėjimo stabdys	•	•
Pastovaus greičio palaikymo sistema ir greičio ribotuvas	•	•
Automobilio parkavimo jutikliai gale	•	
Galinio vaizdo kamera	•	
Mechaniškai valdoma oro kondicionavimo sistema	•	•

	Movano VAN	Movano CH/PT
IŠORĖ		
Stumdomos durys dešinėje pusėje	•	
Galinės krovinių skyriaus durelės, atidaromos 180 laipsnių kampu	•	
Juodi buferiai priekyje ir gale	•	
Juodas buferis priekyje, metalinis buferis gale		•
Šoniniai juodos spalvos apvadai	•	•
Juodos spalvos durų rankenos ir šoninių veidrodėlių korpusai	•	•
GARSO SISTEMA		
Skaitmeninis radijo imtuvas (DAB), 5" jutiklinis ekranas, Bluetooth ryšio galimybė, USB jungtis	•	•
RATLANKIAI IR PADANGOS		
15" plieniniai ratlankiai (standartinėse versijose), 16" plieniniai ratlankiai (AT8 ir HD versijose)	•	•
Maži, juodi ratų gaubtai	•	•
Padangų remonto rinkinys (negalima įranga versijose su atsarginiu ratu)	•	•
Mechaniškai sustiprinta galinė pakaba	•	•
ŽIBINTAI		
Halogeniniai žibintai	•	•



Papildoma įranga	Kodas	Kaina (€)
Standartinės spalvos (P02B ir P04K)		500
Metalizuota spalva		800
Speciali spalva pagal RAL kodą (pristatymo laikas pailgėja 4 mėn.)		1 300
1+1 priekinių sėdynių konfigūracija	WM08	250
Fiksuotas vilkimo kablys	AQ03	990
Šoniniame veidrodėlyje integruota antena	AT22	290
Galinės krovinių skyriaus durelės, atidaromos 270 laipsnių kampu (skirta L3 ir L4 kėbulo variantams)	LL02	390
Abiejose pusėse stumdomos durys (negalima įranga H3 kėbulo variantui)	PC12	700
Be pertvaros (skirta kėbulo konversijai)	PX23	0
Atsarginis ratas (negalima įranga su padangų remonto rinkiniu)	RS03	300
Sustiprinta galinė pakaba	SE08	300
Papildomi akumuliatoriaus laidai iki B statramsčio	JI01	350
Paketas „City Plus Pack“: 360° parkavimo jutikliai, skaitmeninis galinio vaizdo veidrodėlis, nematomų zonų stebėjimo sistema, skersinio eismo aptikimo funkcija ir elektra sulankstomi šoniniai veidrodėliai (netaikoma CH/PT versijoms)	J6S4	1 600
Paketas „Techno Plus Pack“: 10 colių jutiklinis ekranas, navigacija, automatinė klimato kontrolė, USB įkrovimo lizdai prietaisų skydelyje, belaidis išmaniojo telefono įkroviklis ir skaitmeninis prietaisų skydelis	J6MA	2 500
Paketas „Visibility Plus & City Plus Pack“: LED priekiniai žibintai, nematomų zonų stebėjimo sistema, skaitmeninis galinio vaizdo veidrodėlis, stiklo valytuvai su lietaus jutikliu ir dienos šviesų žibintai (netaikoma CH/PT versijoms)	J6W3	2 400



Papildoma įranga	Kodas	Kaina (€)
Paketas „Visibility Plus & Techno Plus Pack“: LED priekiniai žibintai, priekiniai rūko žibintai, stiklo valytuvai su lietaus jutikliu ir dienos šviesų žibintai, 10 colių jutiklinis ekranas, navigacija, automatinė klimato kontrolė, USB įkrovimo jungtys prietaisų skydelyje	J6XK	3 200
Paketas „Style L2 & L3 MT Pack“: kėbulo spalvos metalinė apsauga priekyje, 16 colių lengvojo lydinio ratlankiai, LED priekiniai žibintai, stiklo valytuvai su lietaus jutikliu ir dienos šviesų žibintai (netaikoma CH/PT versijoms)	J6VU	1 900
Paketas „Style L4 & AT8 Pack“: kėbulo spalvos metalinė apsauga priekyje, 16 colių lengvojo lydinio ratlankiai, LED priekiniai žibintai, stiklo valytuvai su lietaus jutikliu ir dienos šviesų žibintai (netaikoma CH/PT versijoms)	J6VV	1 900
Paketas „Easy Driving Pack“: adaptyvi pastovaus greičio palaikymo kontrolė, stiklo valytuvai su lietaus jutikliu ir dienos šviesų žibintai	J6VK	790
Paketas „Easy Driving & LED Pack“: LED priekiniai žibintai, adaptyvi pastovaus greičio palaikymo kontrolė, stiklo valytuvai su lietaus jutikliu ir dienos šviesų žibintai	J6VL	1 490
Paketas „Easy Driving & LED & City Plus Pack“: LED priekiniai žibintai su adaptyvia pastovaus greičio palaikymo kontrole, stiklo valytuvai su lietaus jutikliu ir dienos šviesų žibintai, 360° parkavimo jutikliai, skaitmeninis galinio vaizdo veidrodėlis, nematomų zonų stebėjimo sistema, skersinio eismo aptikimo funkcija ir elektra sulankstomi šoniniai veidrodėliai (netaikoma CH/PT versijoms)	J6VP	2 690
Paketas „Heating Pack“: šildoma vairuotojo sėdynė, programuojamas papildomas Webasto šildymas, šildomas priekinis stiklas, beraktė atrakinimo ir užvedimo sistema, 220 V lizdas salone	J6VR	2600
Viršutinė dėtuve automobilio salone	Jo01	150
Variklio apsauginė plokštė	FX01	250

Sėdynių apmušalai

Juoda tekstilinė medžiaga
„Crepe“



Spalvos	Kodas	Movano VAN	Movano CH/PT	Kaina
White Icy (balta)	P0PR	o	o	0 €
Gray Expedition (pilka)	P04K	o	o	500 €
Gray Thunder (pilka)	P02B	o	o	500 €
Gray Fer (pilka)	M0ZW	o	o	800 €
Gray Graphite (pilka)	M0E9	o	o	800 €
Gray Artense (pilka)	M0F4	o	o	800 €
Speciali spalva	RAL	o	o	1300 €



WHITE ICY



GREY EXPEDITION



GREY THUNDER



GREY FER



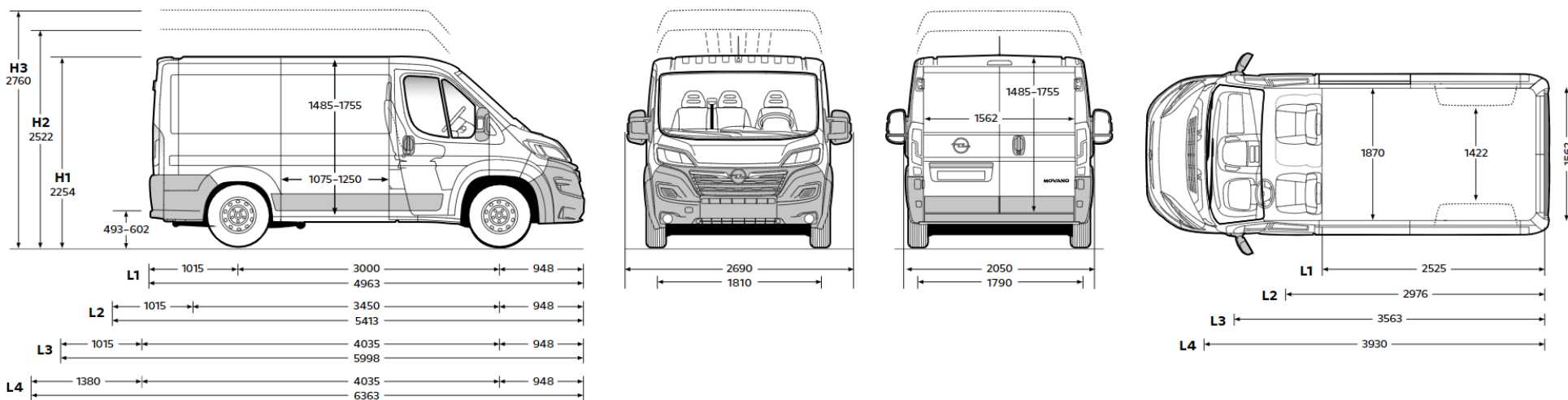
GREY GRAPHITO



GREY ARTENSE

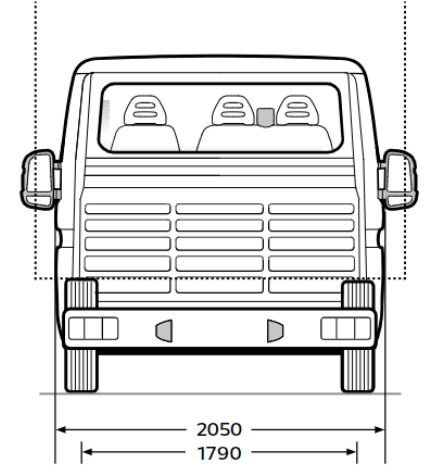
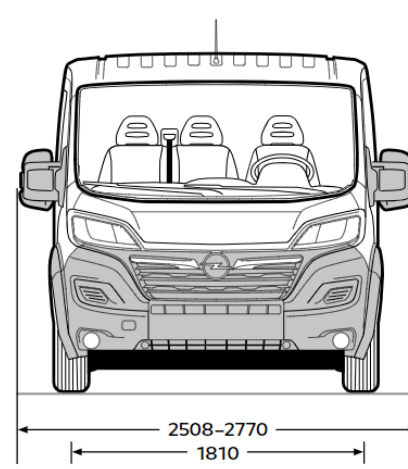
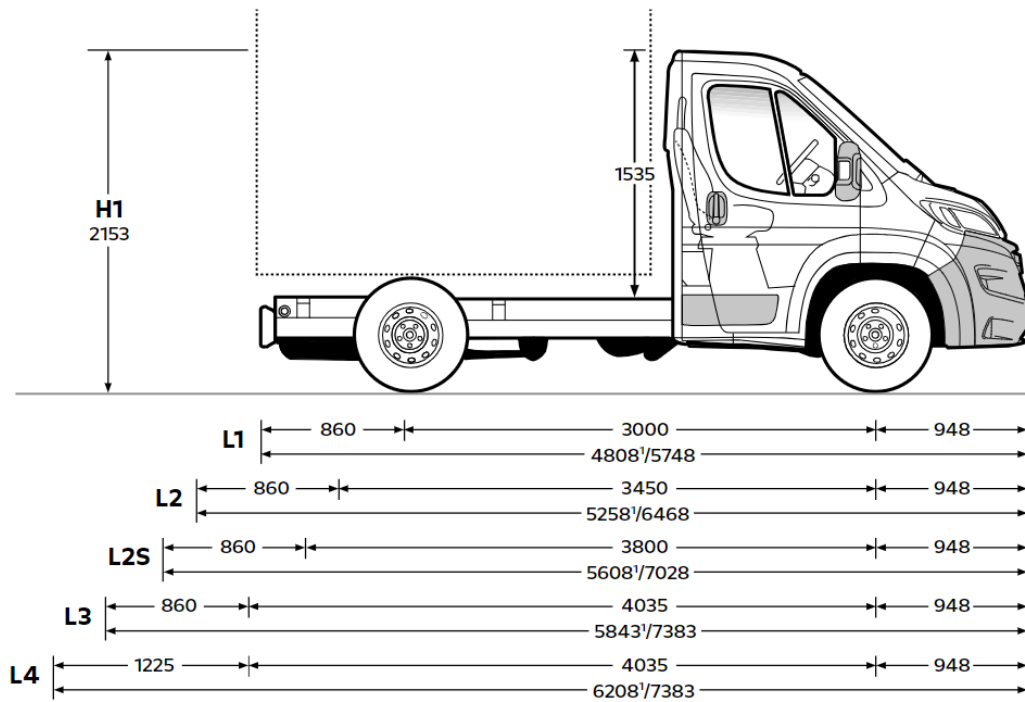
MATMENYS	L2H1	L2H2	L3H2	L4H2	L4H3
Ilgis (mm)	5413	5413	5 998	6 363	6 363
Plotis (mm)	2 050	2 050	2 050	2 050	2 050
Aukštis (mm)	2 254	2 522	2 522	2 522	2 760
Ratų bazė (mm)	3 450	3 450	4 035	4 035	4 035
KROVINIŲ SKYRIUS	L2H1	L2H2	L3H2	L4H2	L4H3
Ilgis (mm)	3 120	3 120	3 705	4 070	4 070
Plotis tarp angų ratams (mm)	1 422	1 422	1 422	1 422	1 422
Plotis per krovinių skyriaus erdvės vidurį (mm)	1 870	1 870	1 870	1 870	1 870
Aukštis (mm)	1 662	1 932	1 932	1 932	2 172
Tūris (m3)	10,0	11,5	13,0	15,0	17,0

X250 Movano Panel Van



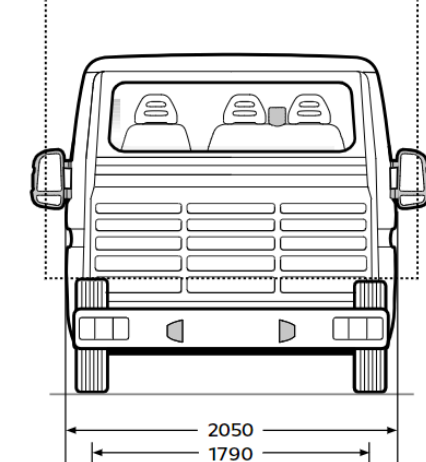
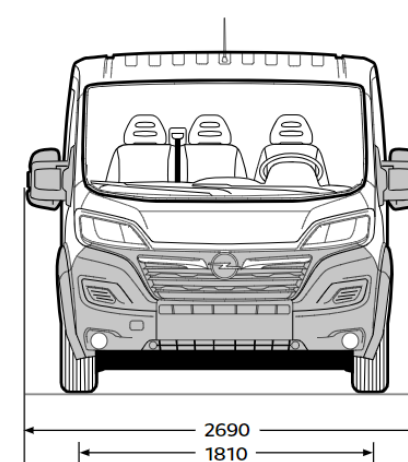
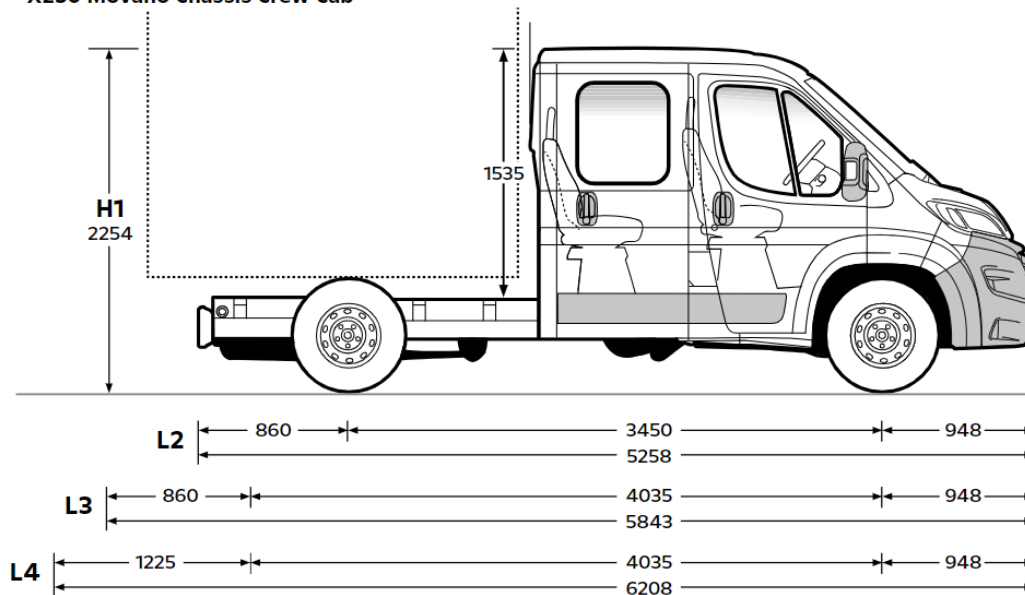
All dimensions in mm

X250 Movano Chassis Cab



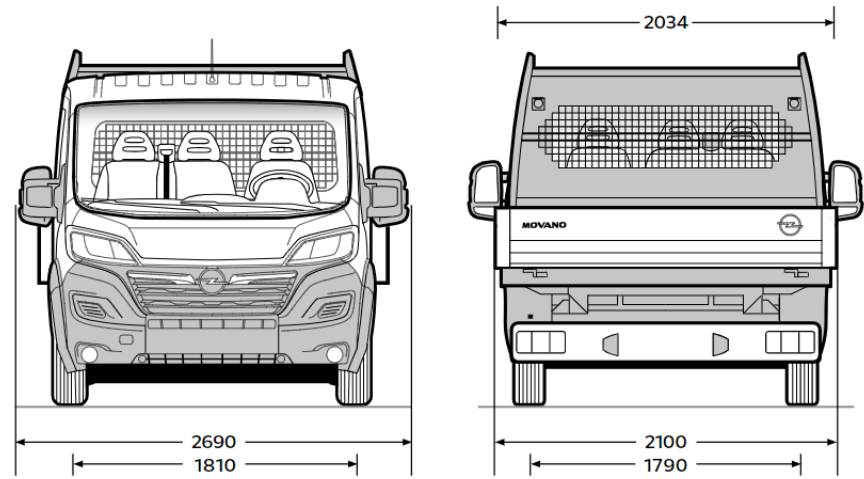
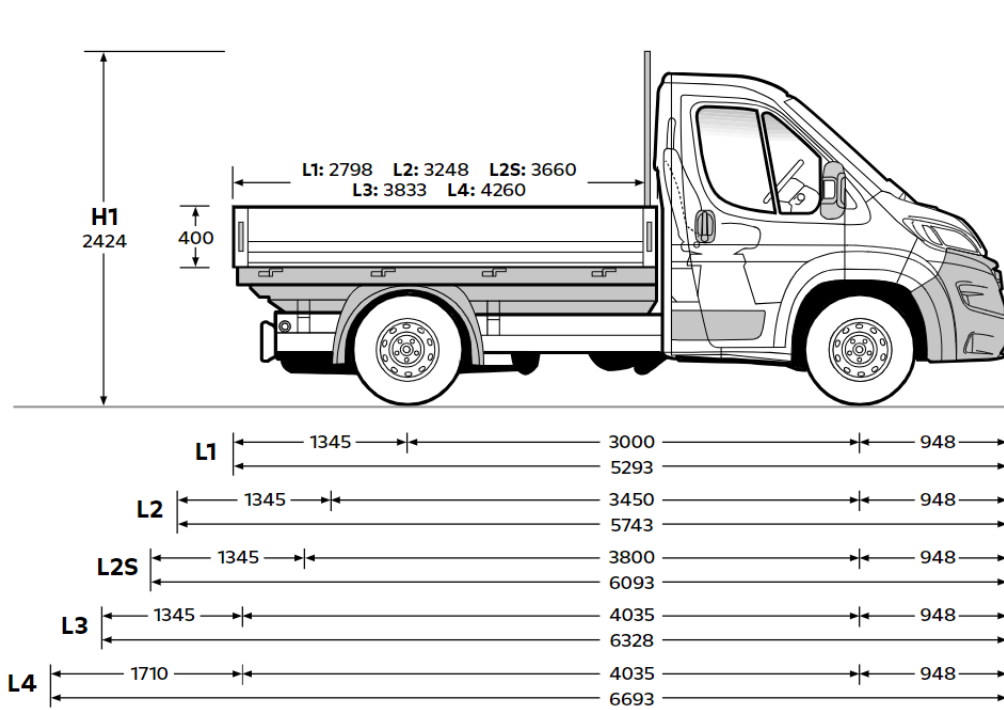
All dimensions in mm

X250 Movano Chassis Crew Cab



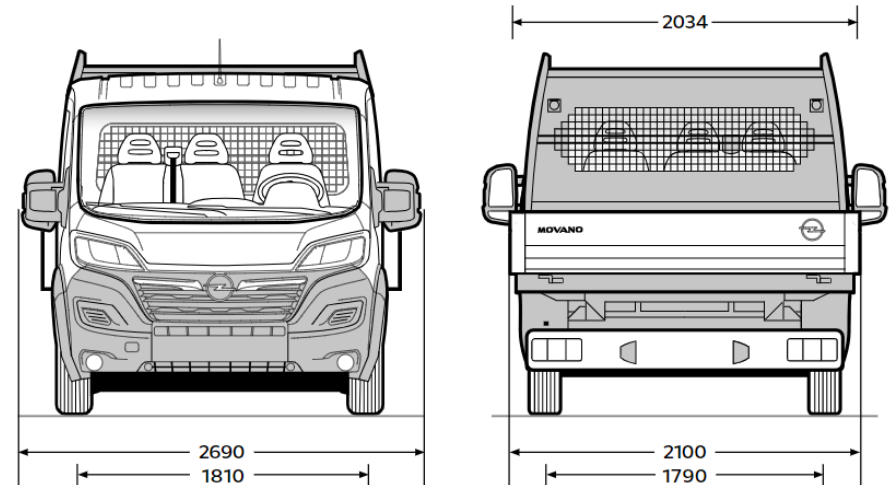
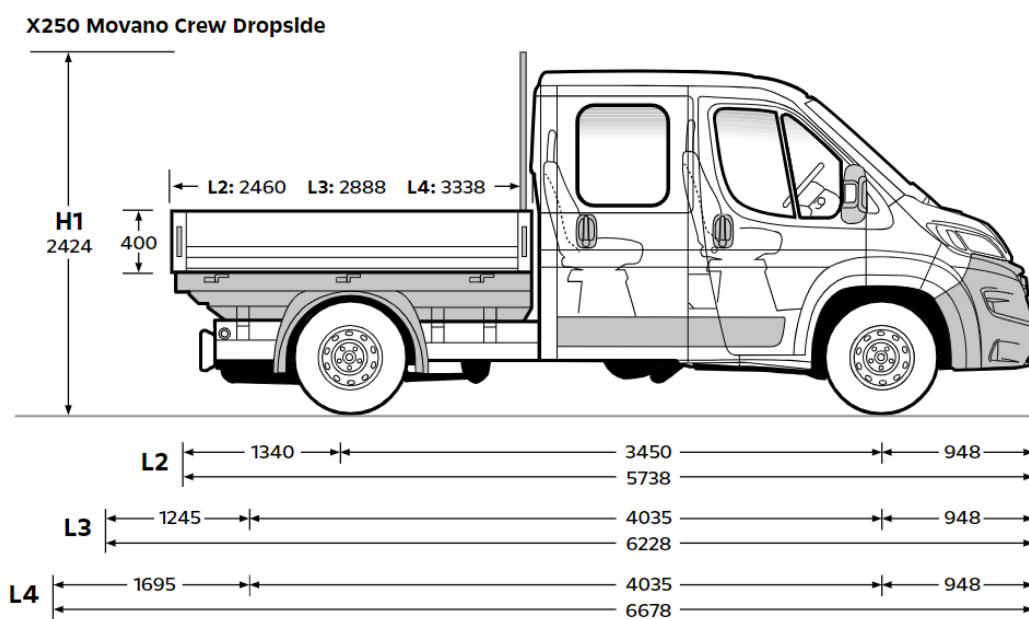
All dimensions in mm

X250 Movano Dropside

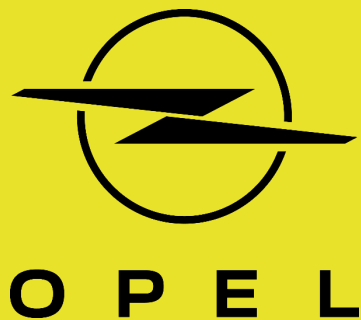


All dimensions in mm

X250 Movano Crew Dropside



	Blue HD 140	BlueHDi 140 AT8	BlueHDi 180	BlueHDi 180 AT8
VARIKLIS				
Galia, kW (AG)	103 (140)	103 (140)	130 (180)	130 (180)
Darbinis tūris (cm ³)	2184	2184	2184	2184
Degalai	Dyzelinas	Dyzelinas	Dyzelinas	Dyzelinas
Sukimo momentas (Nm)	350	350	450	450
PAVARŲ DĖŽĖ				
Tipas	Mechaninė	Automatinė	Mechaninė	Automatinė
Pavarų skaičius	6	8	6	8



Šiame kainoraštyje pateikta informacija atitinka paskelbimo metu galiojančias transporto priemonės technines charakteristikas. Opel pasilieka teisę keisti kainas, specifikacijas ir įrangą be išankstinio įspėjimo.

Transporto priemonių sąnaudų vertės nustatomos nepriklausomoms mokslinių tyrimų įstaigoms atliekant ES teisės aktuose numatytus bandymus (WLTP). Sąnaudų vertės skirtos skirtingiems automobilių modeliams palyginti. Jos pagrįstos matavimu, kuris imituoja vidutinį važiavimą ir negali tiksliai apibūdinti automobilio sąnaudų realiomis sąlygomis. Kainyne ir techniniuose duomenyse pateikiami CO₂, nuvažiuojamo atstumo ir sąnaudų rodikliai priklauso nuo konkretaus automobilio ir realiomis sąlygomis gali skirtis. Gamykliniai priedai taip pat gali turėti įtakos transporto priemonės CO₂ emisijai, nuvažiuojamam atstumui ir degalų sąnaudoms. CO₂ duomenys, degalų sąnaudų duomenys ir nuvažiuojamas atstumas naudojant elektros energiją nurodomas konkretaus parduodamo automobilio atitikties sertifikate.

Realiomis važiavimo sąlygomis automobilio energijos ar degalų sąnaudoms ir nuvažiuojamam atstumui įtakos turi, pavyzdžiui, kokią važiavimo dalį sudaro elektros režimas, įkrovimas, vairavimo stilius, važiavimo greitis, temperatūra, išankstinis šildymas, oro ir važiavimo sąlygos, apkrova ir automobilio techninis stovis. Todėl sąnaudos ir nuvažiuojamas atstumas gali labai skirtis nuo deklaruojamų verčių. Jei, pavyzdžiui, automobilis naudojamas vilkti priekabą dideliu greičiu arba trumpoms kelionėms šaltesnėmis žiemos sąlygomis be išankstinio pašildymo, jo sąnaudos gali būti kelis kartus didesnės už deklaruojamą vertę. Jei baterija įkraunama nesilaikant rekomendacijų, jos tarnavimo laikas gali sutrumpėti.